



Электрические конвекторы серии PM предназначены для обогрева жилых или общественных помещений.

**Особенности**

- Компактная конструкция.
- Бесшумная работа.
- Встроенная тепловая защита.
- Встроенный термостат (+/-1°C).
- IP21, класс электробезопасности II.
- Режим поддержания минимальной температуры.



Встроенный термостат.

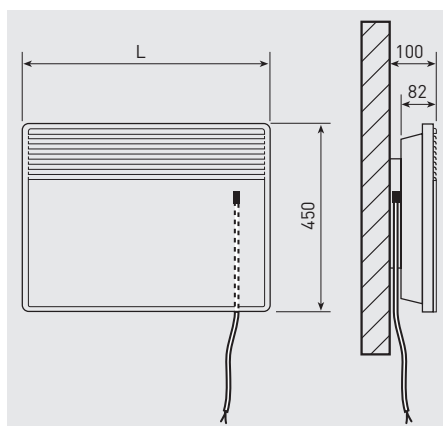


Встроенный выключатель.



Защита от брызг воды.

**РАЗМЕРЫ (мм)**



Вывод кабеля справа на задней панели.

Модель	Размер L
PM-751	370
PM-1001	445
PM-1501	590
PM-2001	740

**ТЕХНИЧЕСКИЕ ХАРАКТЕРИСТИКИ**

Модель	Напряж. 50/60 Гц (В)	Потреб. мощность (Вт)	Ток (А)	Термостат	Режим поддерж. мин. темп.	Защита от перегрева	Настен. кроншт.	Класс электробез. II	Защита от брызг воды	Вес (кг)	Цвет
PM-751	230	750	3,3	•	•	•	•	•	•	4	Белый
PM-1001	230	1000	4,3	•	•	•	•	•	•	4	Белый
PM-1501	230	1500	6,6	•	•	•	•	•	•	6	Белый
PM-2001	230	2000	8,7	•	•	•	•	•	•	7	Белый